

Erfahrung. Leidenschaft. Innovation.



TUNNELBAU  
BAUWERKSERHALTUNG  
SPEZIALTIEFBAU

- 3 Profil**  
Gemeinsam zum Erfolg!
- 4 Werte**  
Professionell. Zuverlässig.  
Lösungsorientiert.
- 6 Kompetenz**  
Unsere Kernkompetenz ist  
der Tunnelbau.
- 8 Referenzen**  
Unsere innovativen Projekte  
sprechen für sich!
- 14 Perfektion**  
Wir setzen uns täglich  
neue Maßstäbe!
- 16 Innovation**  
Unser hoher Mechanisierungsgrad  
unterstützt unsere Experten im  
Produktionsprozess.

- 18 Gerätepark**  
Bestens ausgerüstet für  
Ihre Projekte.
- 20 Fakten**  
Wer bauen will, muss bauen  
können. Wer gut bauen will, muss  
sein Können zur Kunst erheben.
- 22 Qualität**  
Quantität ist nicht gleich Qualität!
- 24 Vision**  
Wir geben den besten Köpfen der  
Branche eine Perspektive!
- 26 Tunnelbau**  
Ingenieurskunst par excellence!
- 28 Bauwerkserhaltung**  
Wir gehen den Ursachen auf  
den Grund!
- 30 Spezialtiefbau**  
Perfekt bauen heißt verstehen!

Impressum | Herausgeber: Marti GmbH Deutschland | Projektleitung: Frank Frost | Agentur: www.fi-design.de, Andrea D'Alòia

**Gemeinsam zum Erfolg!**

Als modernes Unternehmen überzeugt die Marti GmbH Deutschland durch Innovation und stetige Weiterentwicklung.

Die Erprobung und der Einsatz neuer Baustoffe, die Anwendung fortschrittlicher Fertigungsmethoden, die Digitalisierung der Prozesse sowie die Erarbeitung individueller Lösungen bestimmen unser tägliches Handeln.

Wir setzen dabei auf unsere hoch qualifizierten, engagierten und innovationsfreudigen Mitarbeiter.

Als Team realisieren wir alle Aufgaben termin- und qualitätsgerecht. Hierbei behalten wir selbstverständlich auch Arbeitssicherheit und Umweltschutz im Auge.

Die konstruktive und partnerschaftliche Zusammenarbeit mit unseren Kunden, Lieferanten und Nachunternehmern sowie die Kooperation mit allen am Bau beteiligten und vom Bau betroffenen Personen liegen uns besonders am Herzen.

Wir schaffen mit unseren Bauwerken bedeutende Werte für die Gesellschaft.

Mit den kompletten Bauwerken, die wir errichten, schaffen wir wichtige und vor allem bleibende Werte für die Gesellschaft. Wir tragen dadurch wirksam und nachhaltig zum Wohlbefinden und zum Wohlstand der Gesellschaft bei.

  
Albrecht Gunzenhauser  
Geschäftsführer

  
Ralf Schreitmüller  
Kaufmännischer Leiter ppa.



ERFAHRUNG

LEIDENSCHAFT

INNOVATION

---

**Ihre Wünsche sind unsere Herausforderung –  
Ihre Zufriedenheit ist unsere Referenz!**

---

**Professionell. Zuverlässig.  
Lösungsorientiert.**

Die Marti GmbH Deutschland verbindet in Jahrzehnten erworbenes Know-how mit der Baukompetenz und Innovationskraft der Marti Holding AG. Dies spiegelt sich in einer Vielzahl repräsentativer Bauprojekte wider.

Mithilfe unserer Kreativität und in Zusammenarbeit mit Spezialisten aus der gesamten Marti-Gruppe erschaffen wir Werte, die den höchsten Qualitätsansprüchen gerecht werden.

Als Spezialist für Tunnelbau, Bauwerks-erhaltung und Spezialtiefbau konnten

wir unser Wissen bisher in zahlreichen Bauprojekten unter Beweis stellen.

Die Marti GmbH Deutschland unterliegt keiner strengen Aufbauorganisation, sondern konzentriert sich vielmehr auf das vielfältige Projektgeschäft und bleibt dadurch flexibel und innovativ. So kann sie angemessen auf die stetigen Veränderungen am Baumarkt reagieren.

Über die Jahre gewachsene Partnerschaften, Termintreue und größtmögliche Flexibilität machen uns zu Ihrem Spezialisten!

Unser Handeln basiert auf folgenden Grundwerten:  
Qualität, Sicherheit, Verantwortung, Teamgeist,  
Engagement, Exzellenz, Effizienz, Rechtschaffenheit  
und last but not least Erfahrung, Leidenschaft und  
Innovation.

Zeugnis. Würdigung.  
Ehre.

Unsere Kernkompetenz ist  
der Tunnelbau.

Autobahnbrücken, Einkaufscenter, Fußballstadien oder Tunnel – was Bauingenieure planen und konstruieren, nutzt allen und ist von Dauer. Ihre Leistungen für die Gesellschaft sind zwar unbestritten, werden in der Öffentlichkeit jedoch kaum wahrgenommen.

Die meisten Menschen, die eine Straße oder einen Tunnel benutzen oder ein Haus, eine Treppe oder einen Aufzug betreten, machen sich keine Gedanken darüber, welche Ingenieurbaukunst dahintersteckt: Alle bedeutenden Bauwerke, die je gebaut wurden, planen Bauingenieure und Architekten. Unsere Gesellschaft geht dabei selbstverständlich von Qualität und Sicherheit aus.

Die Bandbreite der von Ingenieuren konstruierten Bauwerke reicht von der Autobahn bis zur Zugbrücke, vom Kraftwerk bis zur Sport-Arena, von der Kläranlage bis zum Stausee und vom Tunnel bis zur Formel-1-Rennstrecke.

Bekannte Bauten wie die Elbphilharmonie in Hamburg, der längste Tunnel der Welt, der St. Gotthard, die Reichstagskuppel in Berlin, die Allianz Arena in München oder die Rügenbrücke in Stralsund wären ohne die kreativen Ideen der Bauingenieure nicht möglich gewesen.

Das Unbekannte, das Verborgene und oft auch das noch nie Dagewesene erscheinen uns ganz besonders reizvoll. Das kollektive Gefühl, das einer jeden Zeit entspringt, basiert auf der Kunst des Zusammenlebens. Das zeigt sich auch in den Bauwerken, die eine Zeit hervorzubringen vermag.

## Tunnelbau. Bauwerkserhaltung. Spezialtiefbau.



Unsere innovativen Projekte  
sprechen für sich!

Mit intelligenten Bauwerken leisten Bauingenieure einen wesentlichen Beitrag zur nationalen und internationalen Baukultur.

Gelungene Ingenieurbauwerke verleihen Städten und Landschaften ihr unverwechselbares Gesicht. Das Schattendasein, das Bauingenieure in der Öffentlichkeit dennoch führen, hängt auch mit der ungeheuren Vielfältigkeit des Berufsbildes zusammen.

Ähnlich der Medizin, die einen Chirurgen, einen Anästhesisten oder einen Orthopäden kennt, zählen zu den Bauingenieuren unter anderem der Tragwerksplaner, der

Konstruktionsingenieur, der Wasserbauer, der Verkehrsplaner, der Baustoffspezialist und der Vermessungsingenieur.

Sie stellen ihr Können für Sie in jedem unserer innovativen Projekte unter Beweis. Sei dies im bergmännischen Tunnelbau, im Vorpessverfahren, im Tunnelbau in offener Bauweise, im Raise Boring und im Schachtbau, bei Injektionen, in der Baulogistik, in der Bauwerksanierung, im Bautenschutz, in der Infrastruktursanierung oder im Spezialtief- und Wasserbau.

Auf den folgenden Seiten finden Sie eine kleine Auswahl unserer aktuellen und bereits abgeschlossenen Projekte.

”

Ich empfinde jedes unserer Bauwerke auf seine Art als Kunstwerk. Deshalb bin ich mir sicher, dass die menschliche Gestaltungsarbeit einen gemeinsamen, tief in uns selbst ruhenden Sinn hat; gerade weil das Resultat ausschließlich als Gemeinschaftswerk aller Beteiligten entstehen kann.

Rudolf Marti



Unsere vielfältigen Referenzen.  
Ein kleiner Überblick.





Sie sehen hier lediglich einen kleinen Teil unserer aktuellen und abgeschlossenen Projekte. Weitere Referenzen finden Sie auf [www.martigmbh.de](http://www.martigmbh.de).  
Bei Bedarf senden wir Ihnen gerne weitere Informationen zu. Bitte sprechen Sie uns diesbezüglich an. Vielen Dank!



Bravour. Brillanz.  
Virtuosität.

#### Wir setzen uns täglich neue Maßstäbe!

Die menschliche Innovationskraft und die Ingenieurskunst haben den Bergbau zu einer hoch technisierten Branche entwickelt. Davon profitiert auch die Bauindustrie, und dort speziell der Tunnelbau.

Heute stehen uns Techniken, Mittel und Maschinen zur Verfügung, die vom früheren Arbeiten unter Tage etwa so weit entfernt sind wie die Leuchtkraft eines Glühwürmchens von der eines Hochleistungslasers.

Wir bieten unseren Kunden vor Baubeginn eine ausführliche Bauplanung und ein detailliertes Konzept für die Baustellen-

logistik. Ausgewiesene Spezialisten erarbeiten innovative Lösungen.

Unsere Baustellen sind quasi kleine bzw. mittelständische Betriebe auf Zeit. Das bedeutet, dass wir Ihr Bauvorhaben nicht in Serienfertigung, sondern als individuelle Einzelstücke umsetzen.

Selbstverständlich sind für uns dabei: vernetzte Strukturen, ein perfekter Organisationsablauf, eine umfassende Kommunikation, eine kompetente Logistikabwicklung und die Einhaltung aller notwendigen Qualitäts- und Sicherheitsstandards.

Unser Anspruch ist die tägliche Weiterentwicklung unserer Mitarbeiter, Planungen und Abläufe, um noch zielführender auf Ihre Wünsche eingehen und diese umsetzen zu können!



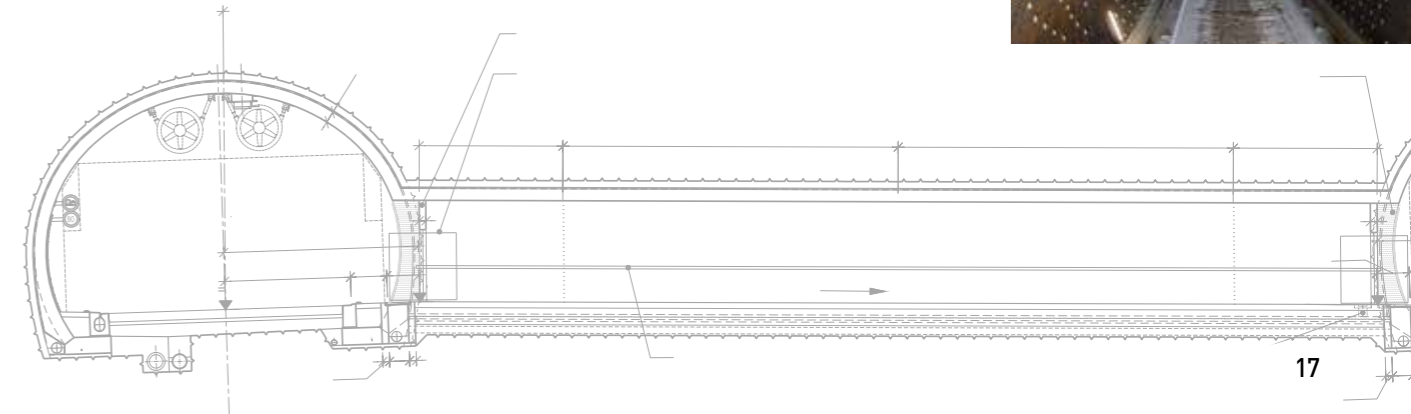
Technik. Soziologie.  
Wirtschaft.

Unser hoher Mechanisierungsgrad unterstützt unsere Experten im Produktionsprozess.

Building Information Modeling, kurz BIM genannt, ermöglicht uns eine optimierte Planung, Ausführung und Überwachung des Produktionsprozesses mittels modernster Software. Alle notwendigen Daten werden digital erfasst, kombiniert und miteinander vernetzt. Hierdurch sind sie umgehend für alle Beteiligten als Zeichnung und Datenpaket verfügbar.

Durch den verbesserten, permanenten Datenabgleich werden die Kosten gesenkt, das Timing verbessert und Qualität und Sicherheit gesteigert.

Wir investieren stetig in neue, noch leistungsfähigere und gleichzeitig umweltschonendere Maschinen. Damit halten wir unseren umfangreichen Gerätepark auf dem neuesten Stand der Technik und sind für die Zukunft gerüstet.





---

**Modern. Vielfältig.  
Spezialisiert.**

---

Bestens ausgerüstet  
für Ihre Projekte.

Unser umfangreicher firmeneigener Gerätepark besteht u. a. aus Groß- und Kleingeräten wie Baggern, Raupen, Ladern, Rammgeräten, Bohrgeräten, Muldenkippern, Walzen, Hochbaukränen sowie Straßen- und Betonfertigern. Damit erfüllen wir alle Anforderungen an das moderne Projektgeschäft.

Die Marti Technik AG hat, basierend auf der Verwendung von Stahlschalungen auf unseren Baustellen, den Geschäftsbe- reich Schalungsbau gegründet.

Insbesondere Ortbetonschalungen für den Tunnelbau und alle Arten von stationären Schalungen für die Elementfabrikation gehören zum Kerngeschäft. Auch die Entwicklung von Förderanlagen und Spezialgeräten für den Tunnelinnenausbau gewinnt zunehmend an Bedeutung.

Ein Spezialistenteam mit langjähriger Erfahrung konzipiert und realisiert maß- geschneiderte Schalungen und Einrich- tungen, die an Ihre Bedürfnisse angepasst sind.

# 1922

Firmengründung der Bauunternehmung Alfred Marti durch Alfred Marti am 11. Januar in Bern.

# 2008

Firmengründung der Marti GmbH Deutschland in Stuttgart.

# 6.000

Spezialisten und Generalisten der Marti-Gruppe ermöglichen eine Realisierung effizienter und sicherer Bauvorhaben.

# 80

Tochtergesellschaften der Marti Holding AG stellen über 90 Jahre Erfahrung in den Dienst Ihrer Projekte und Anforderungen.

Wer bauen will, muss bauen können.  
Wer gut bauen will, muss sein Können zur Kunst erheben.

Die Marti GmbH Deutschland mit Sitz in Stuttgart konzentriert sich im deutschsprachigen Europa verstärkt auf baurelevante Aufgaben des Ingenieurbaus, insbesondere des Tunnel- und Spezialtiefbaus.

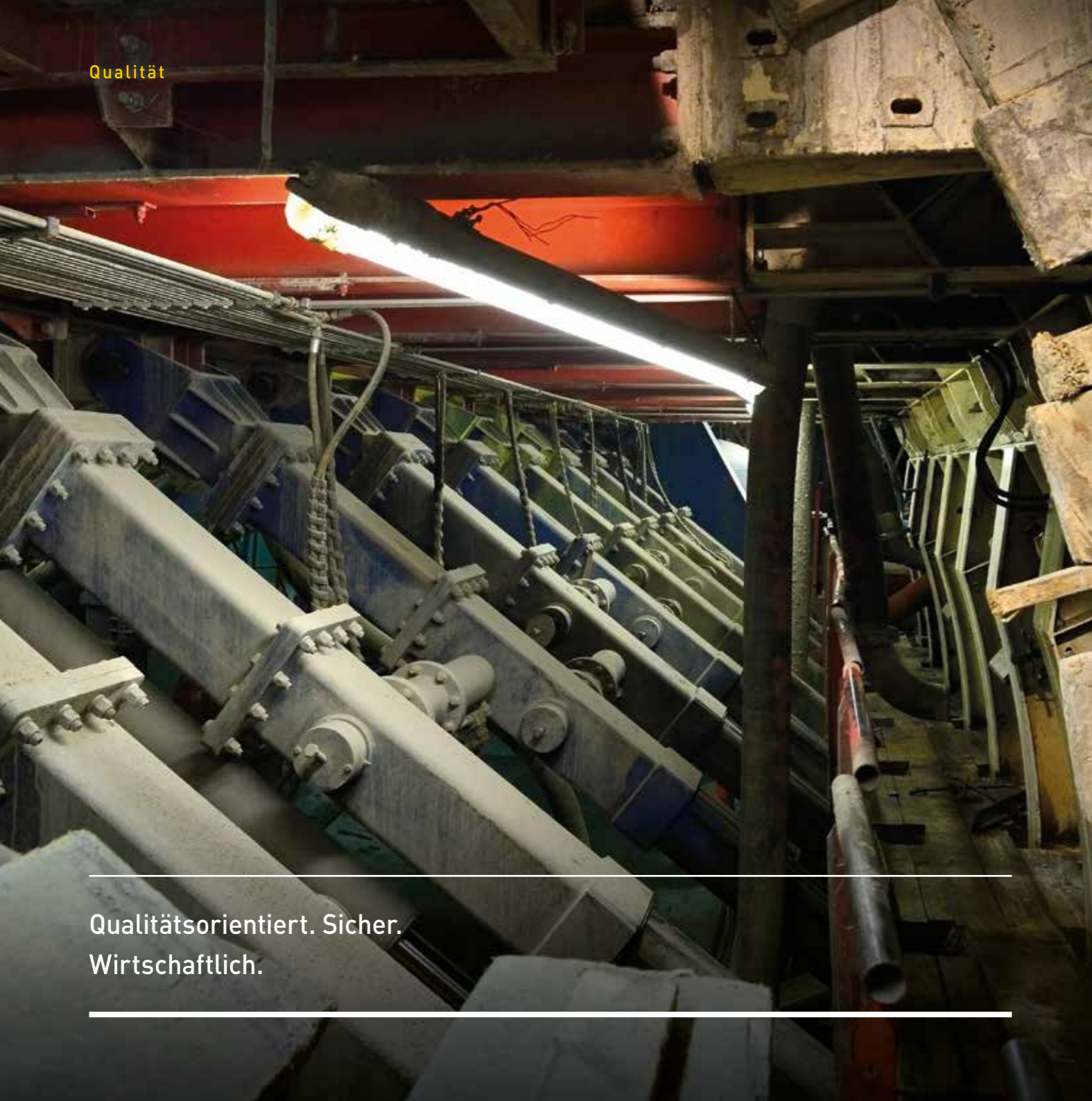
Der maschinelle und der konventionelle Tunnelvortrieb sind dabei unsere Stärken. Ergänzt wird unser Leistungsspektrum durch die Bereiche Spezialtiefbau, Instandsetzung und Bauwerkserhaltung.

Bei der Realisierung unserer Aufgaben können wir dabei auf über 80 Tochtergesellschaften der Marti Holding AG zurückgreifen. Als Tochtergesellschaft der Marti Tunnelbau AG haben wir direkten

Zugriff auf die Erfahrung und das Expertenwissen von mehr als 6.000 Spezialisten und Generalisten. Dies ermöglicht es uns, anspruchsvolle und komplexe Bauvorhaben sicher, effizient und termingerecht für Sie umzusetzen.

Dabei bilden kundenorientiertes Denken und verantwortungsbewusstes Handeln die Grundlage unseres Geschäfts.

Schließlich basiert der Erfolg unserer Bauprojekte auf einer engen partnerschaftlichen Zusammenarbeit mit unseren Auftraggebern.



Qualitätsorientiert. Sicher.  
Wirtschaftlich.

#### Quantität ist nicht gleich Qualität!

Die Marti GmbH Deutschland ist für die Qualität ihrer Produkte und Dienstleistungen sowie ihre Zuverlässigkeit bekannt.

Besondere Aufmerksamkeit schenken wir der Arbeitssicherheit und damit der Gesundheit unserer Mitarbeiter. Denn nur unfallfreie Projekte sind für uns auch erfolgreiche Projekte.

Wer wie die Marti GmbH Deutschland für eine hohe Qualität des Bauens eintritt, muss sich auch um eine dialogbasierte Kommunikation zwischen Bauherren, Bauunternehmen, Planern und anderen Beteiligten kümmern.

Qualität bedeutet nicht nur, besonders hochwertige oder technisch aufwendige Produkte zu erstellen.

Qualität bedeutet auch, die vom Kunden gestellten Anforderungen stets fehlerfrei umzusetzen und zu erfüllen. Einheitliche Normen und Qualitätsstandards werden in einem professionellen Qualitätsmanagement gebündelt.

Transparenz und kontinuierliche Verbesserungen bilden dabei seit Jahren die Grundlage unserer qualitätsorientierten Arbeit. Unser Qualitätsanspruch ist stets das von unseren Auftraggebern geforderte und selbst festgelegte Leistungsniveau. Dadurch werden die klar definierten Wünsche und Ziele erfüllt.

Als Unternehmen haben wir die Verpflichtung, dass alle an unseren Baustellen Beschäftigten und Beteiligten jeden Tag gesund zu ihren Familien nach Hause gehen können.



Das innovativste Unternehmen der Tunnelbranche zu werden, ist unsere Zukunftsstrategie.

Wir geben den besten Köpfen der Branche eine Perspektive!

Unsere hoch qualifizierten Spezialisten verbinden ihr Wissen in interdisziplinären Entwicklungsteams zu Gesamtleistungen, die durch Umweltbewusstsein sowie höchste Qualität und Wirtschaftlichkeit Maßstäbe setzen.

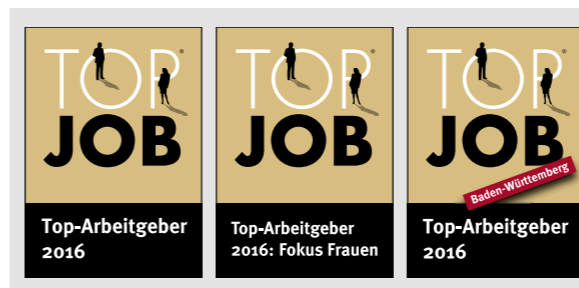
Motivierte Mitarbeiter sind die Basis unseres Erfolgs. Deshalb unterstützen wir sie durch ständige Fort- und Weiterbildungen im Rahmen ihrer beruflichen Tätigkeit und bieten ihnen auch in allen anderen Lebensbereichen individuelle Unterstützung. So stellen wir sicher, dass wir unsere gemeinsamen Ziele auch langfristig erreichen.

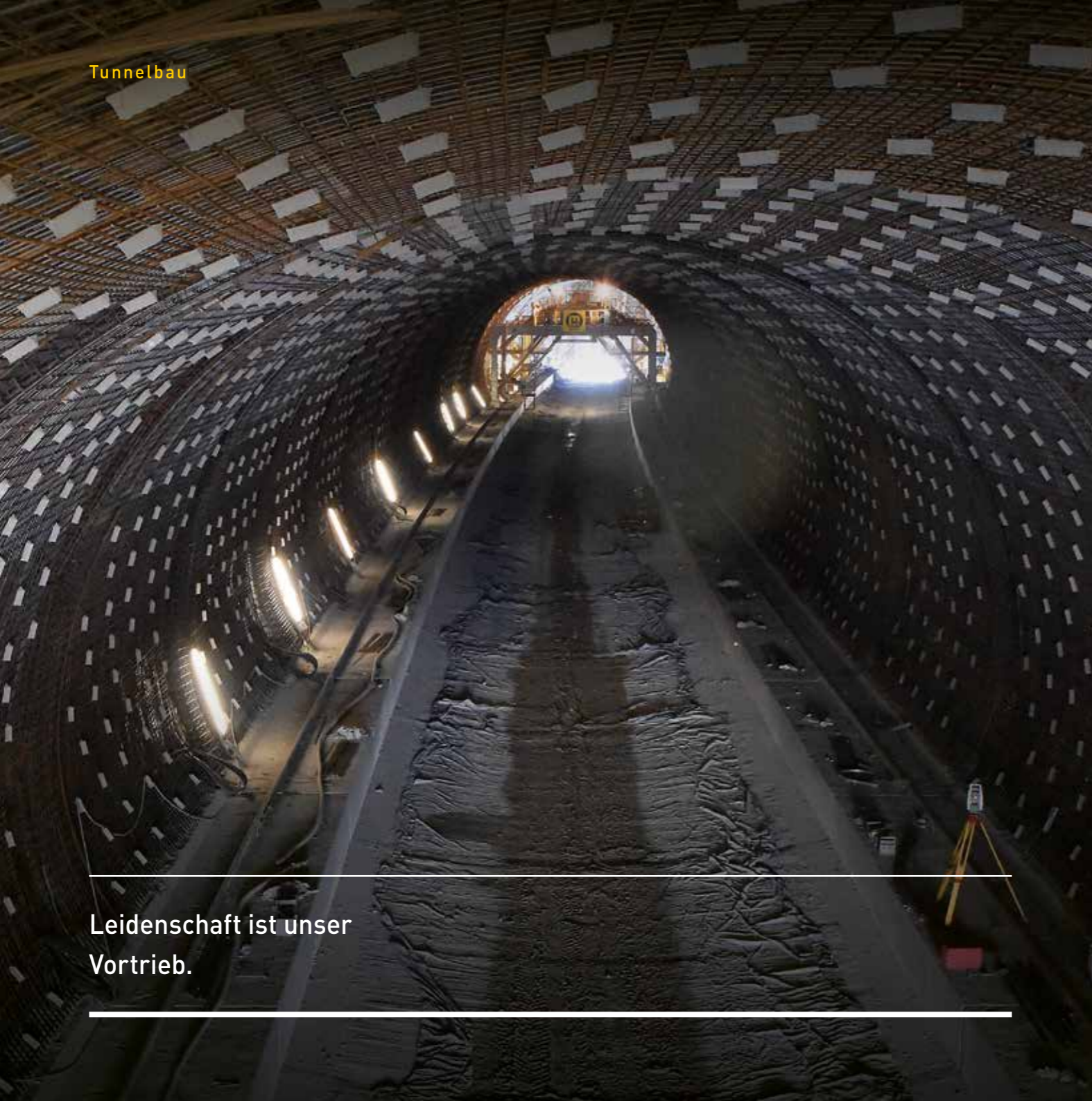
Das Engagement und der Ideenreichtum unserer Mitarbeiter, fortschrittliche Fertigungsmethoden und neue Baustoffe bilden die Basis unserer Innovationskraft.

Besonders stolz sind wir darauf, mit dem TOP JOB-Siegel als einer der besten Arbeitgeber in Deutschland ausgezeichnet worden zu sein.

In der Marti GmbH Deutschland verpflichten wir uns zu offener Kommunikation und stellen Teaminteressen über individuelle Belange. Für unsere Mitarbeiter ist es selbstverständlich, aktiv unternehmerisch zu denken und zu handeln.

Die Geschäftsleitung lebt die Werte und Prinzipien der Marti GmbH Deutschland und ist damit lebendiges Vorbild für die Mitarbeiter.





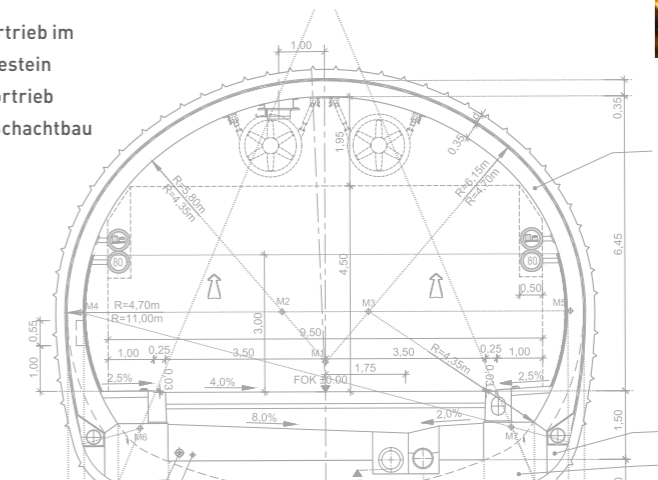
Leidenschaft ist unser  
Vortrieb.

### Ingenieurskunst par excellence!

Der Tunnelbau zählt zu den faszinierendsten, aber auch anspruchsvollsten Kompetenzen in der Marti-Gruppe. Seit mehr als 90 Jahren setzen wir national und international Maßstäbe im Tunnelbau. Arbeiten unter Tage setzt ein besonderes Gespür voraus.

Der Ausbruch des Tunnels erfolgt in Gesteinsformationen, die in der Regel unterschiedlich geschichtet, gefaltet und Verwitterung und Wasser ausgesetzt sind. Dank unseres über Jahrzehnte aufgebauten Know-hows im Untertagebau decken wir alle Bereiche des konventionellen und des mechanisierten Tunnelbaus ab. Tunnelbauprojekte aller Größen und Anforderungen setzen wir für Sie kompetent und effizient um:

- Mechanisierter Vortrieb im Locker- und Hartgestein
- Konventioneller Vortrieb
- Raise Boring und Schachtbau
- Injektionen
- Baulogistik



## Instandsetzung. Prävention. Schutz.



### Wir gehen den Ursachen auf den Grund!

Wir bieten umfassendes Know-how auf dem Gebiet der Erhaltung von Bauwerken. Als verlässlicher Partner decken wir die Bereiche Beton- und Mauerwerksinstandsetzung, denkmalpflegerische Rekonstruktion, Abdichtung, Bodenbeschichtung, Korrosionsschutz und Tragwerksverstärkung ab.

Für uns beginnt die Bauwerkserhaltung bereits mit der grundlegenden Analyse der Ursachen. Unser Ziel ist es, die Bausubstanz langfristig zu erhalten und zu schützen und dabei stets die wirtschaftlichen Aspekte im Auge zu behalten.



Eine Mitgliedschaft in der Bundesgütegemeinschaft Instandsetzung von Betonbauwerken e. V. unterstreicht dabei unseren Qualitätsanspruch.

- Bauwerkssanierung
- Bautenschutz
- Infrastruktursanierung





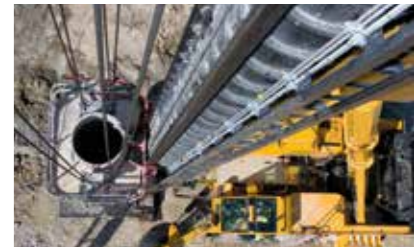
Unsere Erfahrung.  
Ihr Fundament.

#### Perfekt bauen heißt verstehen!

Der Tiefbau ist seit der Firmengründung eine Kernkompetenz der Marti Gruppe. Baugruben, Bodenplatten und Injektionssohlen sind von elementarer Bedeutung für jedes Bauwerk und stellen sein starkes Rückgrat dar.

Im Bereich Spezialtiefbau beherrschen unsere Spezialisten mit modernster Technik schwierigste geologische und hydrologische Verhältnisse. Aufgrund unserer vielfältigen Erfahrungen und unseres spezifischen Fachwissens erstellen wir für Sie technisch überzeugende, umweltschonende und wirtschaftlich vertretbare Lösungen.

- Pfahl-, Schlitz- und Spundwände
- Mikro- und Großbohrpfähle
- Ort betonrammpfähle
- Vollverdrängungsbohrpfähle
- Boden- und Felsanker
- Bodenvernagelungen
- Wasser- und Flussbau
- Injektionen





Ausgezeichnet mit dem CO&CO  
Selected für vorbildliches Corporate  
Design vom Fachmagazin CO&CO.



---

„Wer bauen will, muss bauen können. Wer gut bauen will,  
muss sein Können zur Kunst erheben.“ Rudolf Marti

---

Marti GmbH Deutschland  
Zettachring 10A  
70567 Stuttgart

T +49 711 9331 69 - 60

F +49 711 9331 69 - 88

[info@martigmbh.de](mailto:info@martigmbh.de)

[www.martigmbh.de](http://www.martigmbh.de)