

Erfahrung. Leidenschaft. Innovation.

SPEZIALTIEFBAU



Unser Handeln basiert auf folgenden Grundwerten:
Qualität, Sicherheit, Verantwortung, Teamgeist,
Engagement, Exzellenz, Effizienz, Rechtschaffenheit
und last but not least Erfahrung, Leidenschaft und
Innovation.



ERFAHRUNG

LEIDENSCHAFT

INNOVATION

**Ihre Wünsche sind unsere Herausforderung –
Ihre Zufriedenheit ist unsere Referenz!**

Professionell. Zuverlässig. Lösungsorientiert.

Die Marti GmbH Deutschland mit Sitz in Stuttgart konzentriert sich im deutschsprachigen Europa verstärkt auf baurelevante Aufgaben des Ingenieurbaus, insbesondere des Tunnel- und Spezialtiefbaus. Der maschinelle und der konventionelle Tunnelvortrieb sind dabei unsere Stärken. Ergänzt wird unser Leistungsspektrum durch die Bereiche Instandsetzung und Bauwerkserhaltung.

Bei der Realisierung unserer Aufgaben können wir dabei auf über 80 Tochtergesellschaften der Marti Holding AG zurückgreifen. Als Tochtergesellschaft der Marti Tunnelbau AG haben wir direkten Zugriff auf die Erfahrung und das Expertenwissen von mehr als 6.000 Spezialisten und Generalisten. Dies ermöglicht es uns, anspruchsvolle und komplexe Bauvorhaben sicher, effizient und termingerecht für Sie umzusetzen.

Die menschliche Innovationskraft und die Ingenieurskunst haben den Bergbau zu einer hoch technisierten Branche

entwickelt. Davon profitiert auch die Bauindustrie, und dort speziell der Tunnelbau. Heute stehen uns Techniken, Mittel und Maschinen zur Verfügung, die vom früheren Arbeiten unter Tage etwa so weit entfernt sind wie die Leuchtkraft eines Glühwürmchens von der eines Hochleistungslasers. Wir bieten unseren Kunden eine ausführliche Bauplanung und ein detailliertes Konzept. Ausgewiesene Spezialisten erarbeiten innovative Lösungen.

Unsere Baustellen sind quasi kleine bzw. mittelständische Betriebe auf Zeit. Das bedeutet, dass wir Ihr Bauvorhaben nicht in Serienfertigung, sondern als individuelle Einzelstücke umsetzen. Selbstverständlich sind für uns dabei: vernetzte Strukturen, ein perfekter Organisationsablauf, eine umfassende Kommunikation, eine kompetente Logistikabwicklung und die Einhaltung aller notwendigen Qualitäts- und Sicherheitsstandards.

Unsere erfahrenen Spezialisten und Experten im Spezialtiefbau beherrschen mit modernster Technik schwierigste geologische und hydrologische Verhältnisse:

- Pfahl-, Schlitz- und Spundwände
- Mikro- und Großbohrpfähle
- Ortbetonrammpfähle
- Vollverdrängungsbohrpfähle
- Boden- und Felsanker
- Bodenvernagelungen
- Wasser- und Flussbau
- Injektionen





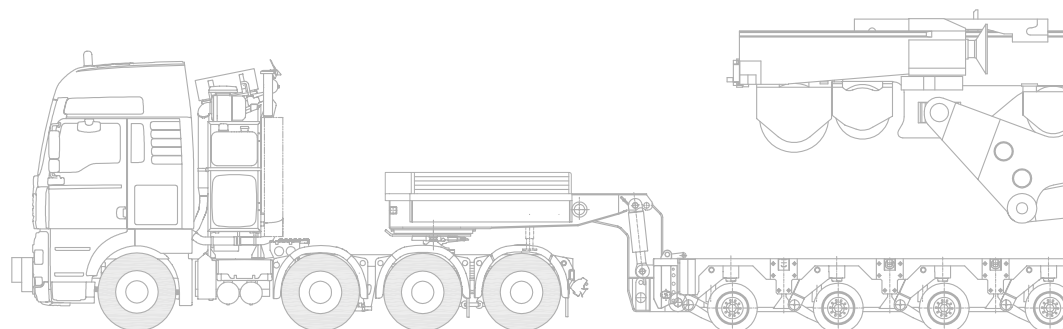
GROSSBOHRPFÄHLE: Sie werden als Gründungselemente eingesetzt, wenn hohe Lasten in tiefer liegende, tragfähigere Bodenschichten abgeleitet werden müssen. Großbohrpfähle gelten als biegesteif und können sowohl Vertikal- als auch Horizontallasten aufnehmen.



STÜTZEN UND VERANKERN MIT MIKRO-PFÄHLEN: Mikropfähle zeichnen sich dadurch aus, dass sie bei kleinem Bohrdurchmesser durch spezielle Verpress-Techniken relativ hohe Gebrauchslasten in den Baugrund ableiten und auch unter beengten räumlichen Verhältnissen platziert werden können.



INJEKTIONEN: Sie dienen zur Verfestigung bei schwierigen Baugrundverhältnissen. Die Injektionstechnik wird bei Unterfangung von Gebäuden, Felsanierungen sowie Untergrundabdichtungen für Talsperren und Baugruben eingesetzt.

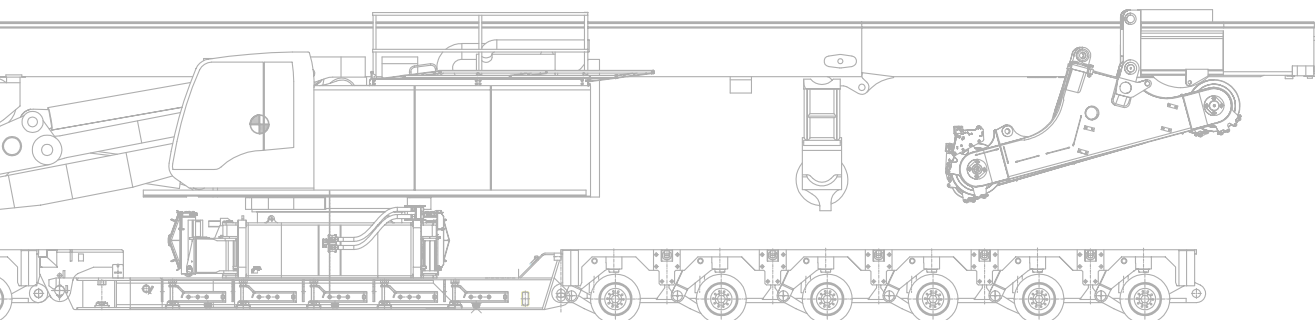




SCHLITZWÄNDE: Sie sind vertikale Wände im Baugrund aus Stahlbeton, Beton oder anderen meist zementgebundenen Stoffen. Sie können statische, abdichtende oder abschirmende Aufgaben übernehmen und eignen sich für temporäre und permanente Zwecke.

BODENVERNAGELUNGEN: Im Lockergestein wird durch die Anordnung der Nägel ein monolithischer Körper geschaffen, der die auftretenden Erddruckkräfte sicher aufnimmt. Im Fels wirken die Nägel als Dübel, die verhindern, dass Felskeile abgleiten oder kippen.

BODEN- UND FELSANKER: Mit dem bei Aufschlussbohrungen gewonnenen Gespür für die vielschichtigen Boden- und Gesteinsformationen stellen wir uns der Herausforderung, planmäßig und kontrolliert immer höhere Ankerkräfte auch in schwierige Böden abzuleiten.





Professionell. Zuverlässig.
Lösungsorientiert.

Perfekt bauen heißt verstehen!

Der Tiefbau ist seit der Firmengründung eine Kernkompetenz der Marti-Gruppe. Baugruben, Bodenplatten und Injektionssohlen sind von elementarer Bedeutung für jedes Bauwerk und stellen sein starkes Rückgrat dar. Im Bereich Spezialtiefbau beherrschen unsere Spezialisten mit modernster Technik schwierigste geologische und hydrologische Verhältnisse.

Aufgrund unserer vielfältigen Erfahrungen und unseres spezifischen Fachwissens erstellen wir für Sie technisch überzeugende, umweltschonende und wirtschaftlich vertretbare Lösungen. Detaillierte Ortskenntnisse unserer Experten und regional verankerte Betriebe unterstützen uns bei unseren Projekten.

Der Bereich Wasserbau beinhaltet Maßnahmen, technische Eingriffe und Bauten im Bereich des Grundwassers und der Oberflächengewässer. Bauobjekte der Sparte Wasserbau sind Pumpspeicher- und Wasserbauwerke und die daraus resultierenden Veränderungen des Geländes. Dank

des Know-hows unserer Spezialisten ist die Marti GmbH Deutschland in der Lage, ganze Flussläufe auf einer Länge von mehreren Kilometern zu renaturalisieren. Bereits bestehende Wasserbauwerke können ohne Schwierigkeiten individuell baulich angepasst bzw. verstärkt werden.

Unser Leistungsspektrum im Bereich des Spezialtiefbaus erstreckt sich vom anspruchsvollen Absenktunnel über Baugruben, Boden- und Felsanker sowie qualitativ hochwertige Bohr- und Rammpfähle bis hin zu Pfahl-, Schlitz- und Spundwänden. Fundiertes Fach- und Expertenwissen befähigt uns, technisch überzeugende, umweltschonende und wirtschaftliche Lösungen zu erarbeiten. Dies macht uns zum stets geschätzten Partner im Spezialtiefbau.

Innovationen und die ständige Weiterentwicklung der Technik stehen bei uns auch im Spezialtiefbau an erster Stelle. Zufrieden sind wir erst, wenn wir für unsere Auftraggeber die sowohl in technischer als auch in wirtschaftlicher Hinsicht beste Lösung gefunden haben.





Ausgezeichnet mit dem CO&CO
Selected für vorbildliches Corporate
Design vom Fachmagazin CO&CO.

„Wer bauen will, muss bauen können. Wer gut bauen will,
muss sein Können zur Kunst erheben.“ Rudolf Marti

Marti GmbH Deutschland
Zettachring 10A
70567 Stuttgart
T +49 711 9331 69 - 60
F +49 711 9331 69 - 88

info@martigmbh.de
www.martigmbh.de

